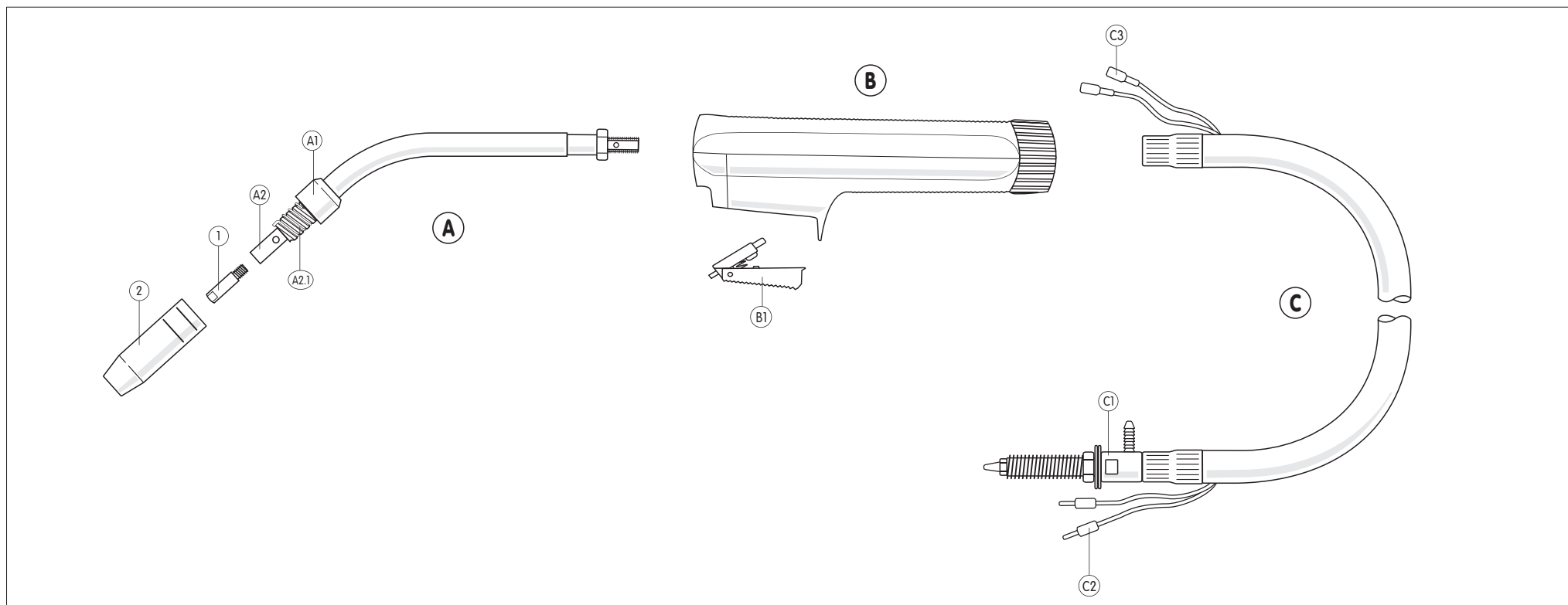
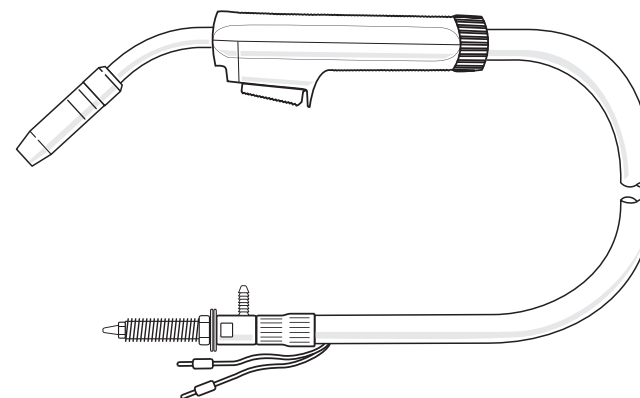


TW-14B

Uchwyt spawalniczy MIG TW-14B (typ BESTER)

Kompletne uchwyty:				Wersje przyłączy:	
1	TW-14B	3m	MAC0092343	- brak	
2	TW-14B	4m	MAC0092344	Istnieje możliwość przygotowania uchwytów w długościach innych niż standardowe.	
3	TW-14B	5m	MAC0092345		



* Opis części zamiennych znajduje się na następnej stronie.

		TECWELD	TB	BINZEL
A	Palnik TW-14B	MAC0108		
A1	Izolator TW-14	MAC01019		
A2	Łącznik prądowy ze sprężyną TW-14	MAC00171		
A2.1	Sprężyna łącznika TW-15	MAC01071	102P002011	002.0058
1	Końcówki prądowe:			
	M6x28 Ø 0.6	MAC02031	340P061069	
	M6x28 Ø 0.8	MAC0203	340P081069	140.0051
	M6x28 Ø 1.0	MAC0204	340P101069	140.0242
	M6x28 Ø 1.2	MAC0205	340P121069	140.0379
	M6x28 Ø 1.6	MAC0206	340P161069	
	CuCrZr M6x28 Ø 0.8	C0203Cr		
	CuCrZr M6x28 Ø 1.0	AC0204Cr		140.0054
	CuCrZr M6x28 Ø 1.2	AC0205Cr		140.0245
	CuCrZr M6x28 Ø 1.6	AC0206Cr		140.0382
	M6x28 Ø 0.8Al	MAC0203Al	341P081069	141.0001
	M6x28 Ø 1.0Al	MAC0204Al	341P101069	141.0006
	M6x28 Ø 1.2Al	MAC0205Al	341P121069	141.0010
	M6x28 Ø 1.6Al	MAC0206Al	341P161069	
2	Dysza gazowa stożkowa TW-25	MAC0202	345P012003	145.0076
C	Przewód prądowo-gazowy TW14B:			
	16mm ² 3m	MAC000101B		
	16mm ² 4m	MAC000102B		
	16mm ² 5m	MAC000103B		
B	Rękojeść TW14 typ BESTER	68016		
B1	Przełącznik BX-20	MAC001200		
C1	Przyłącze TW14 typ BESTER	68015		
C2	Wtyk bananowy	CZS-M1	375P000004	
C3	Wtyk żeński płaski	CKP-Z1	375P000023	