

KATALOG KOMPONENTŮ TYPU PYREX PRO HOŘÁKY TIG

Svařovací příslušenství Pyrex TIG je určeno pro profesionální svařování u kterého se vyžaduje vytvoření kvalitní ochranné atmosféry. Jedná se například o svařování slitin titanu, slitin na bázi niklu a slitin hliníku.

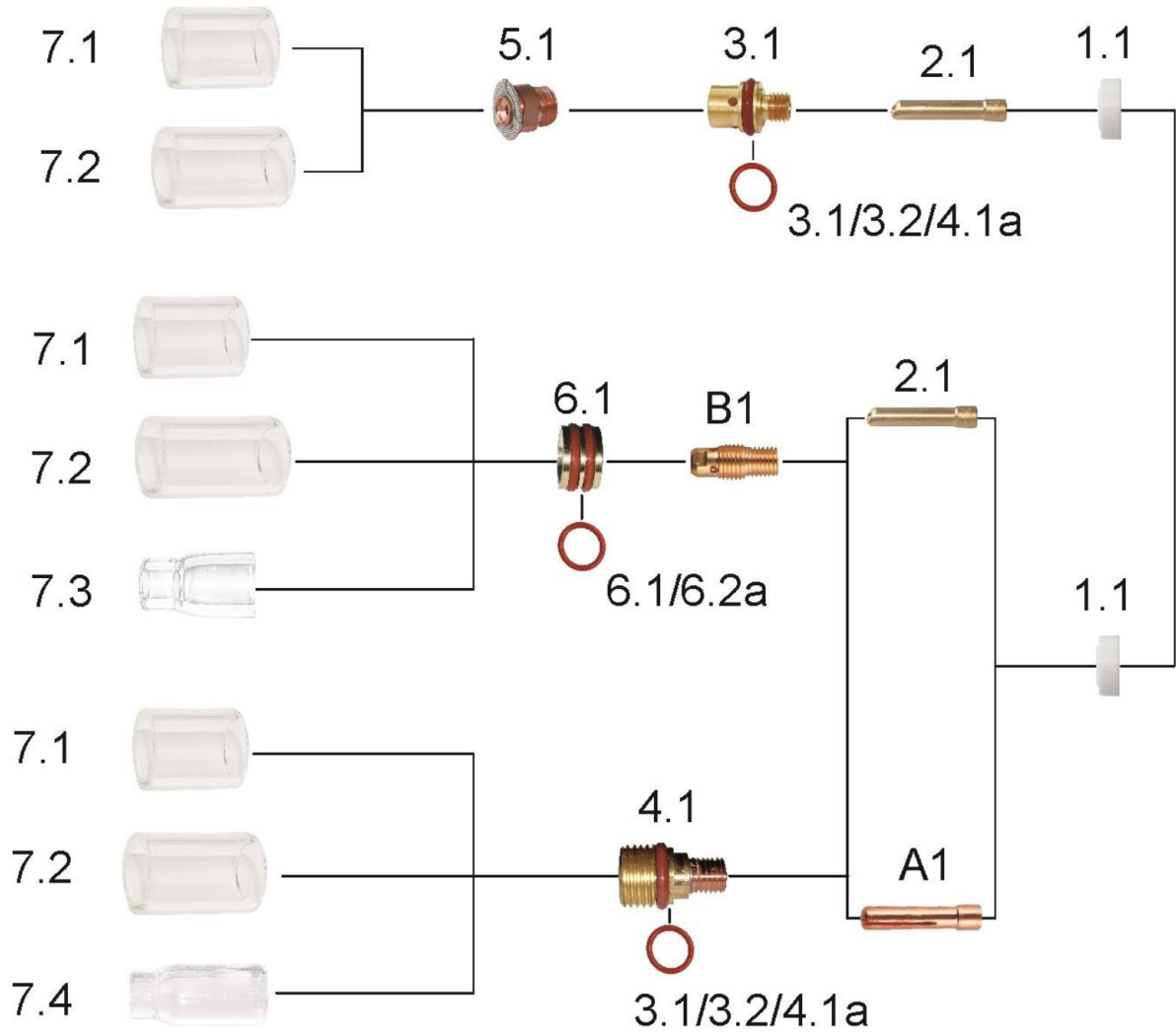
Použití průhledných hubic vyrobených ze speciální skleněné slitiny odolné vůči vysokým teplotám a konstrukce plynové čočky umožňuje také svařování v obtížně přístupných místech a poskytuje uživateli velmi dobrý výhled na svařovací lázeň a navádění drátu z kterékoli strany.

Speciální konstrukce plynové čočky zajišťuje vytvoření kvalitní ochranné atmosféry okolo elektrody, svařové lázně a bezprostředního okolí.

Zvýšený a rovnoměrný průtok plynu spolehlivě ochlazuje svařované díly a hořák.

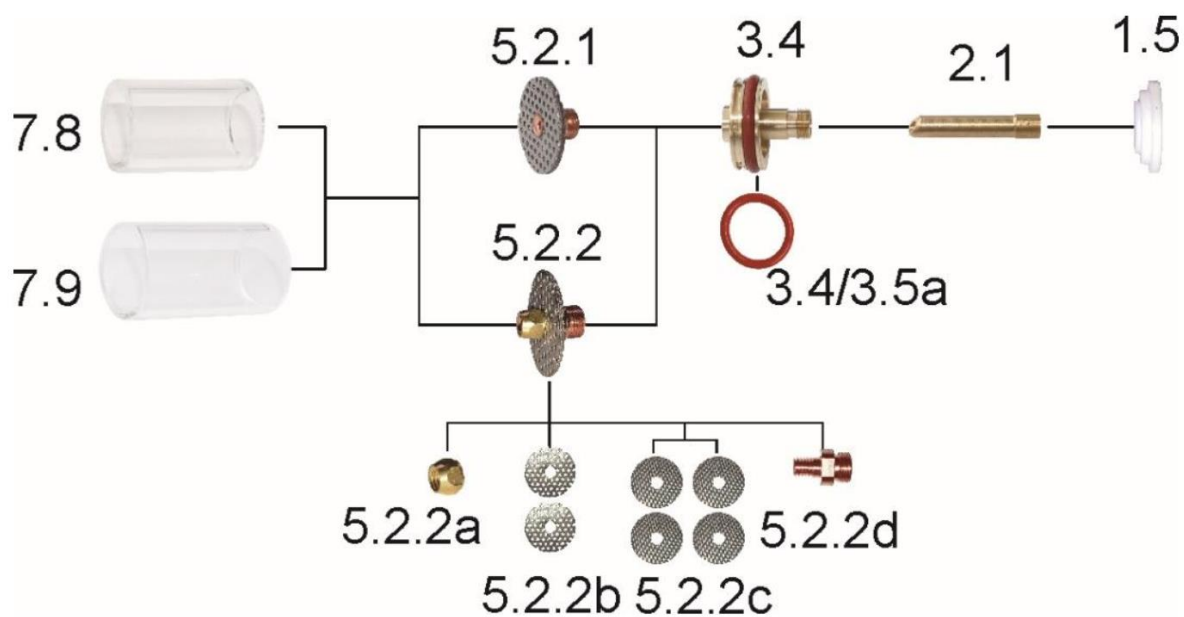


T-9/20

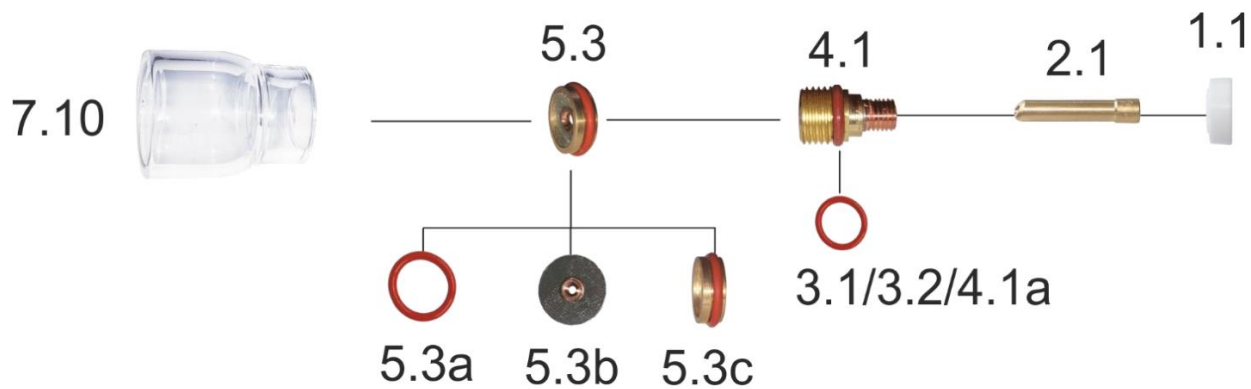


Sherman

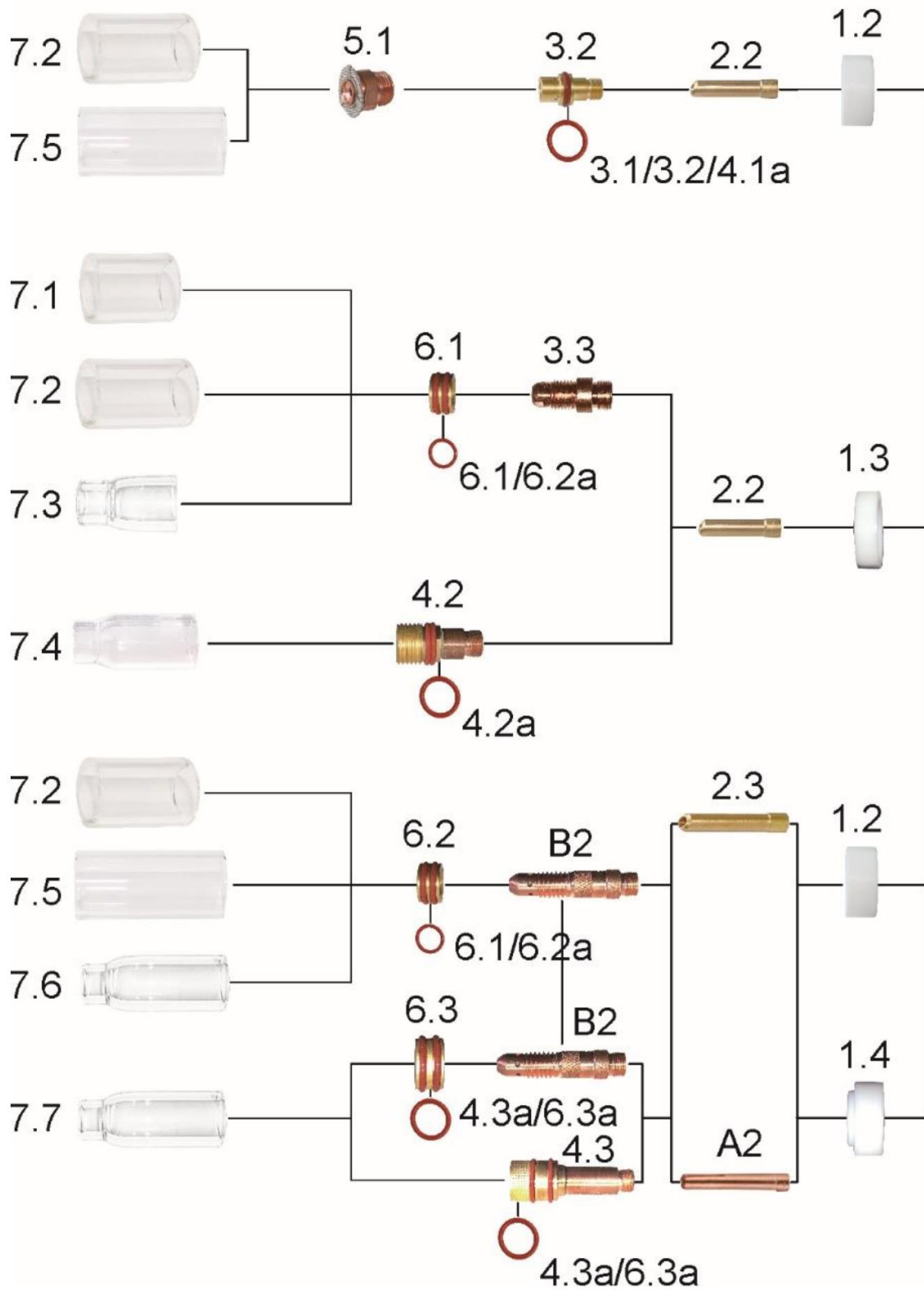
T 9/20 s velkou hubicí



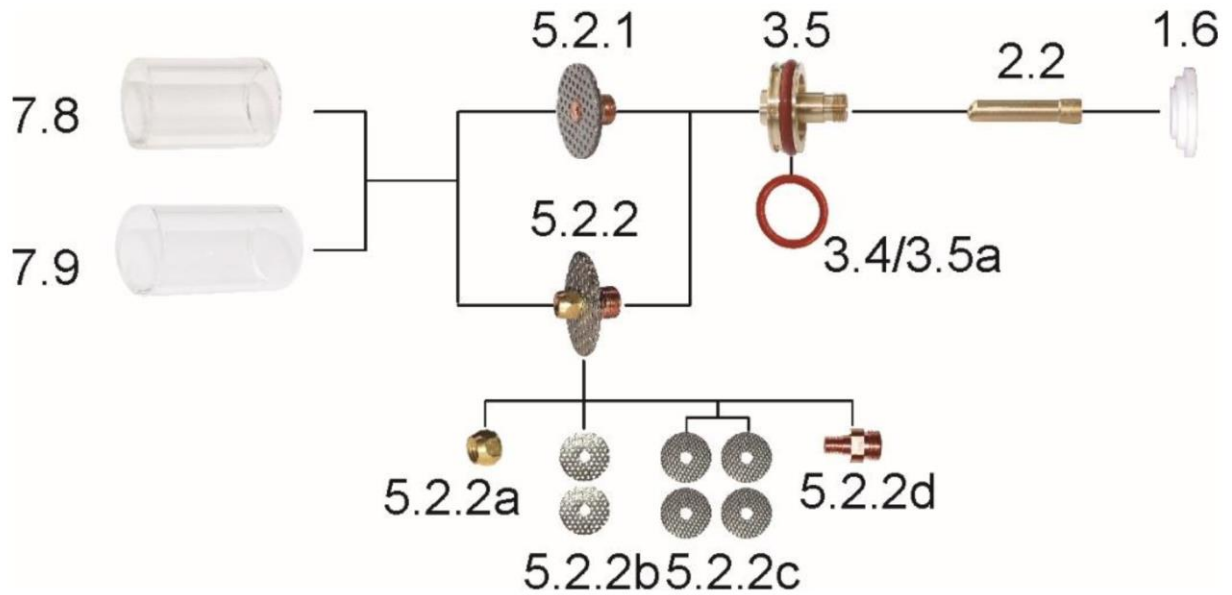
T9/20 champagne



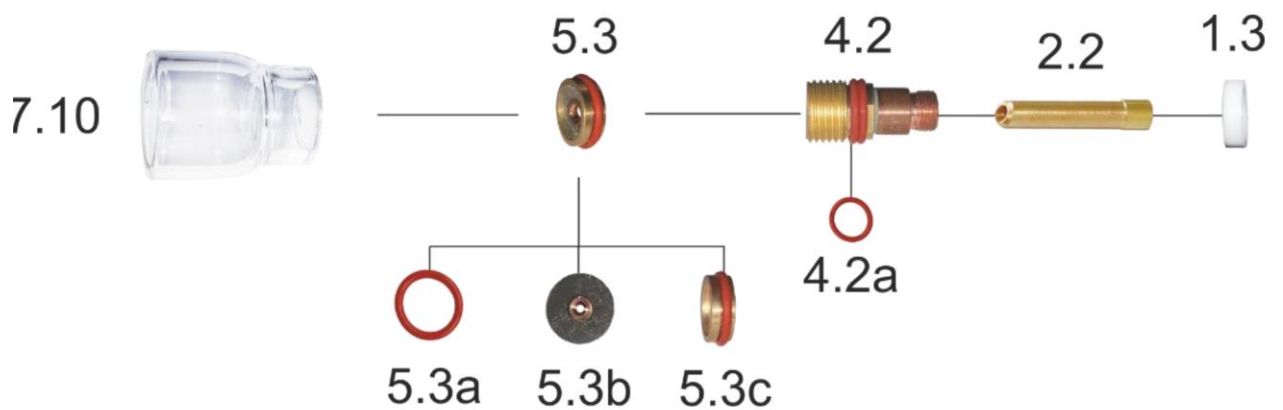
T17/18/26



T17/18/26 s velkou hubicí



T17/18/26 champagne



Číslo	Název	Referenční číslo	Katalogové číslo Sherman
1.1	Izolační kroužek T9/20 S	2HSGS-1	7811804
1.2	Izolační kroužek T17/18/26 S	3HSGS	7811815
1.3	Izolační kroužek T17/18/26 S	18CG20	7812136
1.4	Izolační kroužek T17/18/26 S	18CG01	7812132
1.5	Izolační kroužek T9/20 L	2HSGSLD	7811826
1.6	Izolační kroužek T17/18/26 L	4HSGSLD	7811837
2.1	Kleština 1.6 T9/20 S/L	2C116GS	7811823
	Kleština 2.4 T9/20 S/L	2C332GS	7811824
	Kleština 3.2 T9/20 S/L	2C418GS	7811825
2.2	Kleština 1.6 T17/18/26 SK	4C116GS	7811830
	Kleština 2.4 T17/18/26 SK	4C332GS	7811831
	Kleština 3.2 T17/18/26 SK	4C418GS	7811832
2.3	Kleština 1.6 T17/18/26 SD	3C116GS	7812125
	Kleština 2.4 T17/18/26 SD	3C332GS	7812126
	Kleština 3.2 T17/18/26 SD	3C418GS	7812127
3.1	Difuzor T9/20 S	2CBGS-1	7811800
3.1/3.2/4.1a	O-kroužek 14.8x9.5x2.65 T9/17/18/20/26 S	14.8x9.5x2.65	7811805
3.2	Difuzor T17/18/26 S	4CBGS	7811811
3.3	Difuzor 1.6 T17/18/26 S	17CB2016	7812115
	Difuzor 2.4 T17/18/26 S	17CB2024	7812116
	Difuzor 3.2 T17/18/26 S	17CB2032	7812117
3.4	Difuzor T9/20 L	2CBGSLD	7811822
3.4/3.5a	O-kroužek 28x21x3.5 T9/17/18/20/26 L	28x21x3.5	7811827
3.5	Difuzor T17/18/26 L	4CBGSLD	7811836
4.1	Plynová čočka 1.6 T9/20 S	45V43NQ	7812151
	Plynová čočka 2.4 T9/20 S	45V44NQ	7812152
	Plynová čočka 3.2 T9/20 S	45V45NQ	7812153
4.2	Plynová čočka 1.6 T17/18/26 S	4GL116NQ	7812157
	Plynová čočka 2.4 T17/18/26 S	4GL332NQ	7812158
	Plynová čočka 3.2 T17/18/26 S	4GL418NQ	7812159
4.2a	O-kroužek 12.4x7.1x2.65 T-9/17/18/20/26 S	12.4x7.1x2.65	7812144
4.3	Plynová čočka 1.6 T17/18/26 S	45V25NQ	7812109
	Plynová čočka 2.4 T17/18/26 S	45V26NQ	7812110
	Plynová čočka 3.2 T17/18/26 S	45V27NQ	7812111
4.3a/6.3a	O-kroužek 16x12.2x1.9 T-17/18/26 S	16x12.2x1.9	7812133
5.1	adaptér s filtrem 1.6 T9/17/18/20/26 S	TAS116GS	7811808
	adaptér s filtrem 2.4 T9/17/18/20/26 S	TAS332GS	7811809
	adaptér s filtrem 3.2 T9/17/18/20/26 S	TAS418GS	7811810
5.2.1	adaptér s filtrem 1.6 T9/17/18/20/26 L 1cz.	TAS116GSLD	7811819
	adaptér s filtrem 2.4 T9/17/18/20/26 L 1cz.	TAS332GSLD	7811834
	adaptér s filtrem 3.2 T9/17/18/20/26 L 1cz.	TAS418GSLD	7811835
5.2.2	adaptér s filtrem 1.6 T9/17/18/20/26 L 4cz.	TAS116GSPLD	7812154
	adaptér s filtrem 2.4 T9/17/18/20/26 L 4cz.	TAS332GSPLD	7812155
	adaptér s filtrem 3.2 T9/17/18/20/26 L 4cz.	TAS418GSPLD	7812156
5.2.2a	matice adaptéru T9/17/18/20/26 L	TAS10NJNLD	7812123
5.2.2b	přepážka adaptéru T9/17/18/20/26 L	TAS10NB	7812122
5.2.2c	filtr adaptéru T9/17/18/20/26 L	TAS10NSLD	7812121

Číslo	Název	Referenční číslo	Katalogové číslo Sherman
5.2.2d	difuzor adaptéru 1.6 T9/17/18/20/26 L	TAS116GSALD	7812118
	difuzor adaptéru 2.4 T9/17/18/20/26 L	TAS332GSALD	7812119
	difuzor adaptéru 3.2 T9/17/18/20/26 L	TAS418GSALD	7812120
5.3	adaptér s filtrem 1.6 T9/17/18/20/26 L	53QASP2-1.6	7812367
	adaptér s filtrem 2.4 T9/17/18/20/26 L	53QASP2-2.4	7812355
	adaptér s filtrem 3.2 T9/17/18/20/26 L	53QASP2-3.2	7812356
5.3a	o-ring 18,5x13.5x2,65 T9/17/18/20/26	18.5x13.5x2,65	7812357
5.3b	filtr adaptéru 1.6 T9/17/18/20/26	53NQASP2-1.6	7812358
	filtr adaptéru 2.4 T9/17/18/20/26	53NQASP2-2.4	7812359
	filtr adaptéru 3.2 T9/17/18/20/26	53NQASP2-3.2	7812360
5.3c	adaptér T9/17/18/20/26	53NQA	7812361
6.1	prstenec adaptéru 13.5x7.5 T-9/20 S	13NQA	7812135
6.1/6.2a	o-ring 11.8x8x1.9 T-9/17/18/20/26 S	11.8x8x1.9	7812129
6.2	prstenec adaptéru 13.5x7.5 T17/18/26 S	10NQA	7812128
6.3	prstenec adaptéru 16x8 T17/18/26 S	54NQA	7812131
7.1	skleněná hubice 19.5x25 T9/17/18/20/26 S	2P7GS	7811795
7.2	skleněná hubice 19.5x32.5 T9/17/18/20/26 S	2P8GS	7811796
7.3	skleněná hubice 19.5x10x25 T9/17/18/20/26 S č. 6	13NQ10	7812134
7.4	skleněná hubice 19.5x10x32.5 T9/17/18/20/26 S č. 6	53NQ60	7812140
7.5	skleněná hubice 19.5x47 T17/18/26 S	3P8GS	7811807
7.6	skleněná hubice 19.5x10x47 T17/18/26 S č. 6	10NQ48	7812124
7.7	skleněná hubice 22x10x47 T17/18/26 S č. 6	54NQ16	7812130
7.8	skleněná hubice 35x32.5 T9/17/18/20/26 L	2P18GSLD	7811817
7.9	skleněná hubice 35x47 T9/17/18/20/26 L	4P18GSLD	7811818
7.10	skleněná hubice 25x19.5x28L T9/17/18/20/26	53NQCN	7812354
A1	kleština TIG T9/20 1,6	13N22	T13N22
	kleština TIG T9/20 2,4	13N23	T13N23
	kleština TIG T9/20 3,2	13N24	T13N24
A2	kleština TIG T17/18/26 1,6	10N23	T10N23
	kleština TIG T17/18/26 2,4	10N24	T10N24
	kleština TIG T17/18/26 3,2	10N25	T10N25
B1	domeček kleštiny TIG T9/20 1,6	13N27	T13N27
	domeček kleštiny TIG T9/20 2,4	13N28	T13N28
	domeček kleštiny TIG T9/20 3,2	13N29	T13N29
B2	domeček kleštiny TIG T17/18/26 1,6	10N31	T10N31
	domeček kleštiny TIG T17/18/26 2,4	10N32	T10N32
	domeček kleštiny TIG T17/18/26 3,2	10N28	T10N28