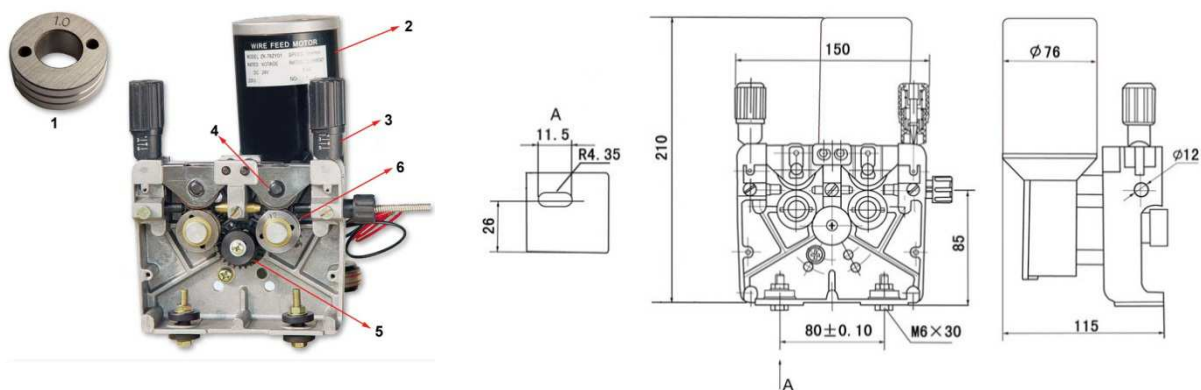


4-ROLKOWY PODAJNIK DRUTU 4RA

Podajnik drutu 4RA jest w pełni profesjonalnym podajnikiem wykonanym z ciśnieniowych odlewów aluminiowych wyposażonym w 4 rolki napędowe napędzane kołami zębatymi. Przeznaczony jest do pracy o dużym obciążeniu. Polecany jest dla warsztatów i firm zajmujących się naprawami i remontami urządzeń spawalniczych. Standardowo występuje w wersji z silnikiem po prawej stronie. Wersja z silnikiem po lewej stronie dostępna na zamówienie.



DANE TECHNICZNE:

Napięcie zasilania	DC 24 V	DC 42 V
Średnica rolki prowadzącej	30 mm	
Minimalna prędkość podawania drutu	1,8 m/min	
Maksymalna prędkość podawania drutu	18 m/min	
Nr katalogowy	WF02A24	WF02A42

WYKAZ DOSTĘPNYCH CZĘŚCI ZAMIENNYCH:

Lp	Nazwa	Nr katalogowy
	Rolka prowadząca 30mm 0,6/0,8	RN02A0608
1.	Rolka prowadząca 30mm 0,8/1,0	RN02A0810
	Rolka prowadząca 30mm 0,8/1,2	RN02A0812
	Rolka prowadząca 30mm 1,0/1,2	RN02A1012
	Rolka prowadząca 30mm 1,2/1,6	RN02A1216
	Rolka prowadząca Al 30mm 1,0/1,2	RN02A1012AL
	Rolka prowadząca Al 30mm 1,2/1,6	RN02A1216AL
2.	Silnik 24V Prawy	S0224R
	Silnik 24V Lewy	S0224L
	Silnik 42V Prawy	S0242R
	Silnik 42V Lewy	S0242L
3.	Śruba napinająca	RD02
4.	Zespół rolki dociskowej	ZRD02A
5.	Koło zębate synchronizujące	ZN02A
6.	Koło zębate rolki prowadzącej	ZRN02A