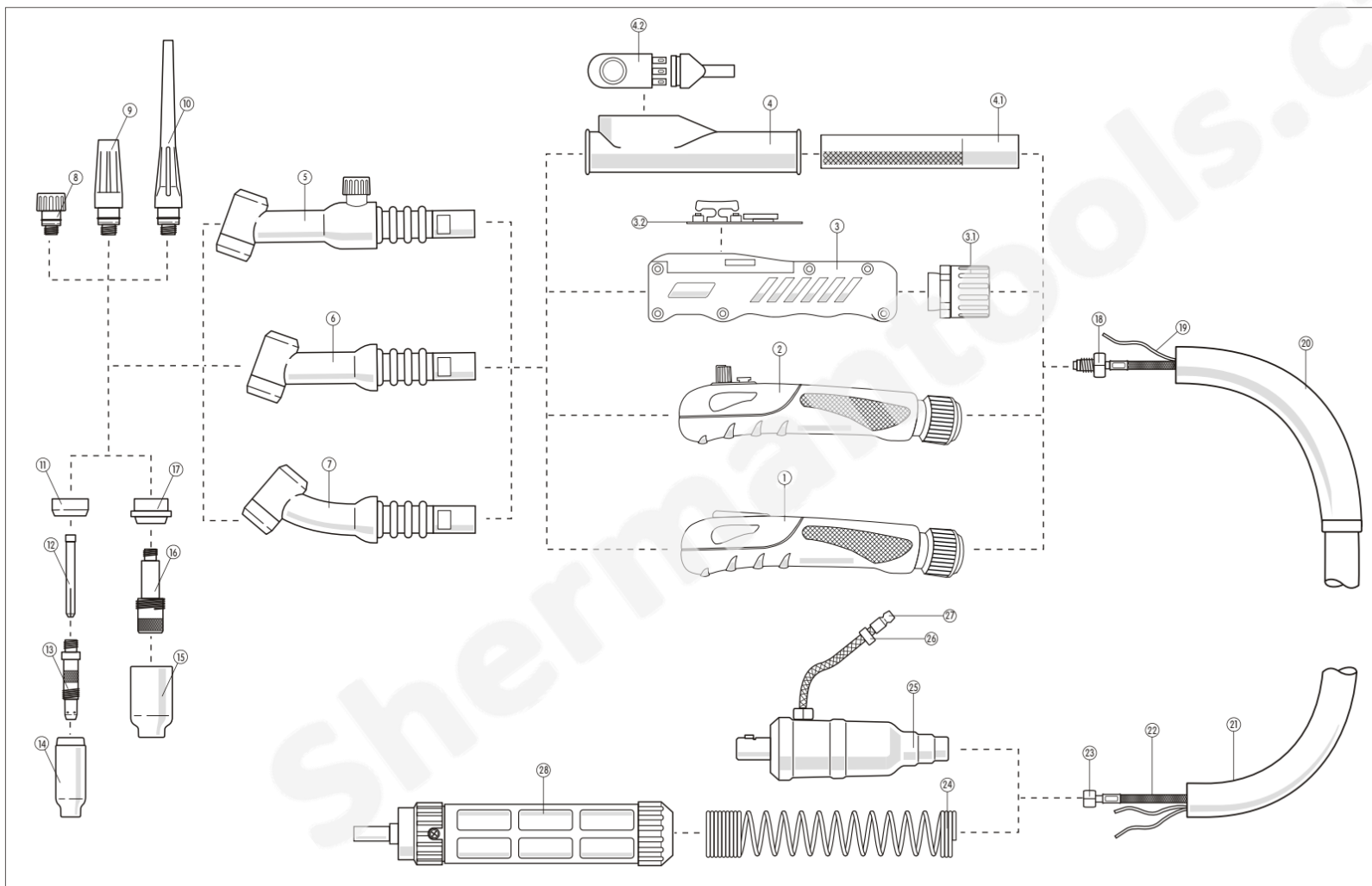


T-9

Vzduchem chlazený hořák TIG T-9 AC-95A : DC-110A



Kompletní hořáky:

1	T-9	4m	MAW002T
2	T-9	8m	MAW0022T
3	T-9F	4m	MAW003T
4	T-9F	8m	MAW0035T
5	T-9V	4m	MAW0015T
6	T-9V	8m	MAW0025T

Těla hořáků:

- STANDARD s pevnou hlavou [6]
- FLEX (F) s flexibilní hlavou [7].
- s ventilkem (V) [5].

Typy připojení:

- DINSE
- EURO - libovolná kombinace kolíků

Typy rukojetí:

- ERGO-RC [2]
- ERGO (vzor TRAFIMET) [1].
- rukojeť v gumovém pouzdře [3]
- ADJ vybavený potenciometrem pro regulaci svařovacího proudu [4].

Na objednávku lze vyrobit hořáky i v jiných než standardních délkách.

T-9

Vzduchem chlazený hořák TIG T-9 AC-95A : DC-110A

		SHERMAN	TBi	BINZEL
1	Rukojeť Tig-ERGO	REK002		
2	Rukojeť TIG-ERGO RC	REK002RC		
3	Rukojeť TIG-ADJ	REK001		
3.1	Přepínač rukojeti ADJ	REK001		
3.2	Ovládací panel ADJ	PREK001		
4	Rukojeť TIG GTW-9/17/20	TH100		
4.1	Kryt rukojeti TIG GTW-9/17/20	BS1		
4.2	Plochý spínač TIG	SW1F	385P033009	
5	Tělo (krk) hořáku GTW-9V	GTW-9V	405P090850	705.0007
6	Tělo (krk) hořáku GTW-9	GTW-9	405P090800	705.0001
7	Tělo (krk) hořáku GTW-9F	GTW-9F	403P090800	703.0001
8	Krátký kryt elektrody	T57Y04	402P170100	702.0002
9	Střední kryt elektrody	T57Y0MED		
10	Dlouhý kryt elektrody	T57Y02	402P170200	702.0004
11	Přední izolační kroužek	T18CG	403P171000	703.0012
12	Kleština			
	Ø 1.6	T10N23	402P170502	702.0008
	Ø 2.0	T10N23M		702.0012
	Ø 2.4	T10N24	402P170503	702.0009
	Ø 3.2	T10N25	402P170504	702.0010
	Ø 4.0	T54N20		702.0011
13	Domeček kleštiny			
	Ø 1.0	T10N30	401P180998	701.0190
	Ø 1.6	T10N31	401P180999	701.0191
	Ø 2.0	T10N31M		
	Ø 2.4	T10N32	401P180998	701.0196
	Ø 3.2	T10N28	401P181100	701.0197
	Ø 4.0	T406488	401P181101	701.0198
14	Keramiká hycice			
	10N50 (47x6,5)	TIC10N50	401P170907	701.0107
	10N49 (47x8.0)	TIC10N49	401P170908	701.0108
	10N48 (47x9,5)	TIC10N48	401P170909	701.0109
	10N47 (47x11,0)	TIC10N47	401P170910	701.0110

	10N44 (47x19.0)	TIC10N44	401P170913	701.0114
15	Laminární keramická hubice			
	54N18 (42x6.5)	TIC54N18	401P222200	701.0420
	54N17 (42x8.0)	TIC54N17	401P222201	701.0421
	54N16 (42x9.5)	TIC54N16	401P222202	701.0422
	54N15 (42x11.0)	TIC54N15	401P222203	701.0423
	54N14 (42x12.5)	TIC54N14	401P222204	701.0424
16	Plynová čočka			
	Ø 1.0	T45V24	401P181299	701.0201
	Ø 1.6	T45V25	401P181300	701.0203
	Ø 2.0	T45V25M		
	Ø 2.4	T45V26	401P181301	701.0207
	Ø 3.2	T45V27	401P181302	701.0209
	Ø 4.0	T45V28	401P181303	701.0211
17	Laminární izolační kroužek	T54N01	401P181100	701.0130
	10N46 (47x12.5)	TIC10N46	401P170911	701.0111
	10N45 (47x16.0)	TIC10N45	401P170912	701.0113
18	Přední spojka GTW-9/17	TCP9/17P	417P001004	
19	Ovládací kabel SMYp 2x0,75	MAC000244	300P020501	100.0019
	Ovládací kabel LIYY 6x0,5	MAC00203		
20	Kožený rukáv TIG 80cm	RST001		
21	Ochranná gumová hadice 26x28	MAC00004	305P252800	105.0019
22	Koaxiální kabel GTW-9 4m	TIG-PG9-4	316P10F140	116.0093
	Koaxiální kabel GTW-9 8m	TIG-PG9-8	316P10F180	116.0094
23	Kabelová spojka GTW-9/17 zadní M12x1	TCP9/17TM	700P001002	
24	Pružina rukojeti B	MAC001003		
25	Zástrčka TIG-Dinse M12x1	Dinse M12x1	700P101002	500.0060
26	Hadicová spona 8.3	MAC000015		173.0011
	Hadicová spona 8.7	MAC000011	371P000087	173.0005
	Hadicová spona 9,0	MAC000013		171.0002
	Hadicová spona 9,5	MAC000012	373P000095	173.0001
	Hadicová spona 10,0	MAC000014		
27	Rychlospojka	MAC000002	701P002064	501.0114
28	Zástrčka Euro-TIG / Plazma	WE-TPG		